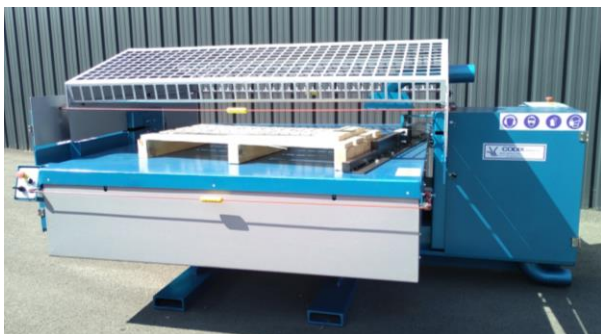


MACHINE A DEMONTER OU A REPARER LES PALETTES DE TYPE CODXPAL, Équipée d'une lame de scie ruban qui coupe les clous en démontant



UTILISATION PREVUE DE LA MACHINE

La machine à démonter les palettes, destinée au démontage des palettes et à la réparation des palettes, en coupant les clous (pointes) d'assemblage, avec une proportion de sciage au maximum de clou par rapport au bois.



Photo de « dés » d'une palette démontée



Photo de planches d'une palette démontée

La machine avec le ruban fourni, n'est pas prévue pour le sciage et tronçonnage :

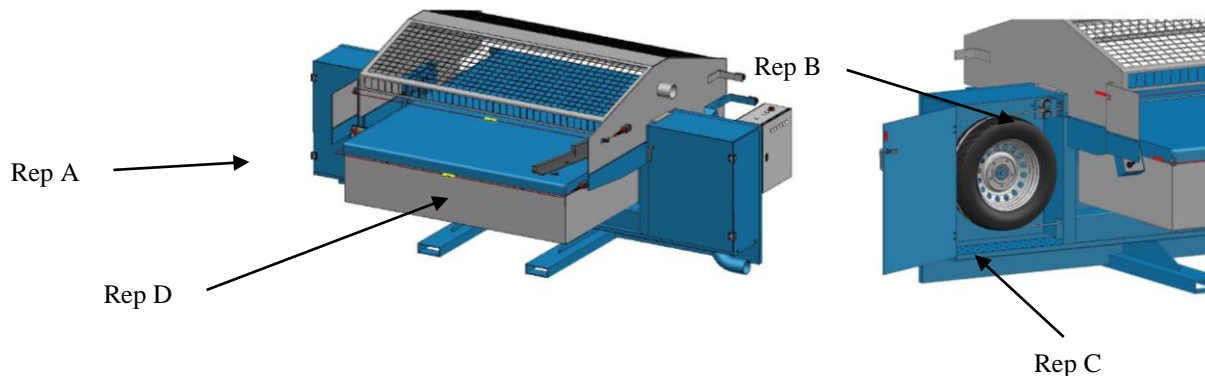
- des grosses épaisseurs de chevron ou planche uniquement en bois
- de barres métalliques ou autre que du bois.

DESCRIPTION DE LA MACHINE

La machine à démonter les palettes est constituée d'un bâti mécano soudé sur lequel est fixée une table de travail mobile (Rep A) avec une montée et descente par un vérin électrique, cette table de travail à une course de déplacement de maximum 200 mm, ce qui permet le passage de la palette vers le ruban de sciage.

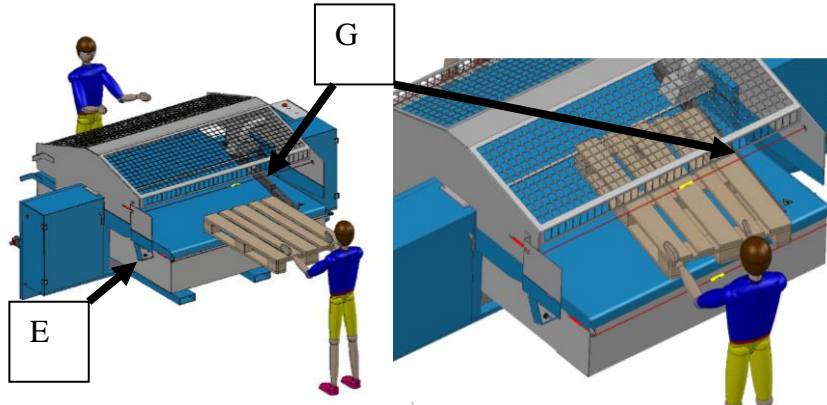
Un ruban de sciage (Rep B) est positionné horizontalement à l'intérieur du bâti, et entraîné en rotation par un motoréducteur frein associé à deux roues pneumatiques (Rep C).

Une référence fixe (Rep D) se trouve sur la table de travail mobile, qui permet à l'opérateur de positionner la palette sur une référence avant de la pousser vers le ruban de sciage.

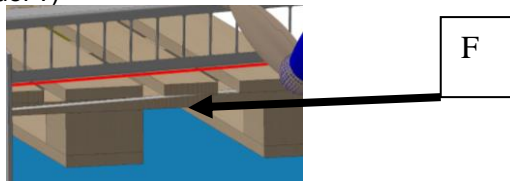


L'OPERATEUR POSE LA PALETTE A DECOUPER DANS LA MACHINE

-Positionner une palette sur la table, en la positionnant correctement sur la référence de droite (G)

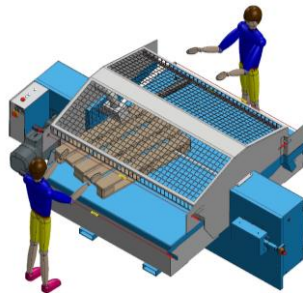


-On approche la palette vers le ruban, avec la possibilité de monter ou descendre la table à l'aide des joysticks (E) se situant sur les boîtiers de commande de chaque côté de la machine, de façon à positionner correctement la palette entre les deux éléments à démonter, par rapport au ruban de sciage (F) (Il faut se coordonner avec le deuxième opérateur avant la mise en service « qui fait quoi ?)



-Pousser vers l'avant la palette dans le sens de rotation du ruban de sciage en restant en butée contre la référence de droite (G), afin de couper jusqu'à la deuxième rangée de plots.

-Le deuxième opérateur, finit la coupe en tirant la palette ou les éléments restants vers soi et récupère les éléments découpés



CARACTERISTIQUES TECHNIQUES DE LA MACHINE CODXPAL

Composition :

- Puissance du moteur- frein électro-magnétique du ruban 7.5 Kw 220/380V tri
- Vitesse de l'avance du ruban 520m / min
- Puissance du moteur de montée / descente de table..... 0.25Kw 220/380V tri
- Vitesse de rotation du moteur- frein électro-magnétique du ruban1400 tr/min
- Temps d'arrêts du ruban4 secondes
- Hauteur de coupe (de passage) minimum15 mm
- Hauteur de coupe (de passage) maximum180 mm
- Largeur de passage maximum d'une palette1500 mm
- Hauteur de la table de travail (mini).....720 mm
- Hauteur de la table de travail (maxi).....900 mm
- Largeur hors tout3 410 mm
- Longueur hors tout2 400 mm
- Hauteur hors tout.....1 450 mm
- Poids de la machine..... 3 200 Kg
- Pression des pneus..... entre 2.4 et 2.5 Bars
- Deux points de connexion pour l'aspiration des poussières de bois

Energie électrique :

- Tension électrique 380V tri avec neutre, 50Hz
- Câble d'alimentation à mettre en place 5G6 mm² (3 phases+neutre+terre) avec un câble U1000R02U ou H07RM.

CODIX SERVICES

SARL au capital de 34 000€

RCS LE MANS 2012 B 663- APE 2899B - SIRET 441 622 446 000 25

- Intensité total 20 Ampères.
- Circuit de commande 230Vac.

Caractéristique du ruban de sciage :

Ruban BI METAL, type M42
 Long. 7.020m X 34 X 1.10 / 5-8 Dents

Cadence de démontage :

Vous pouvez démonter partiellement la palette avec une cadence de 50 à 75 palettes par heure et démonter complètement la palette avec une cadence de 20 à 40 palettes par heure.

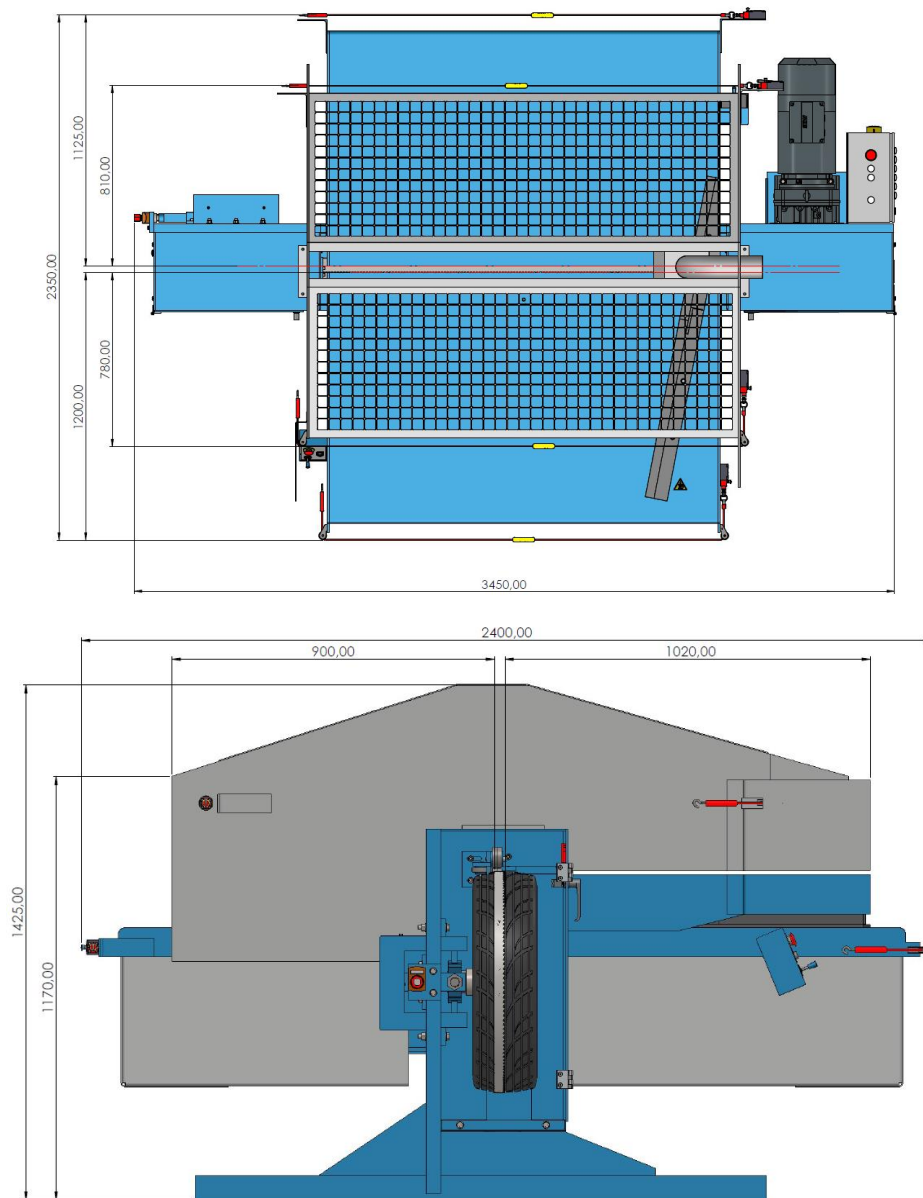
CONFORMITE

Elle est conforme à la directive européenne 2006/42/CE et la directive CEM 2014/34/UE.

IMPLANTATION DE LA MACHINE

Prévoir une implantation de la machine qui permet aux opérateurs de circuler librement autour en tenant compte du stockage des produits à démonter et scier. Nous préconisons une surface au sol d'environ 7000 x 6000 mm, soit 42m².

- Disposer la machine dans un endroit éclairé.
- Mettre la machine au sol sur une surface de niveau (seulement conseillé), n'a pas besoin d'être fixée par cheville au sol



CODIX SERVICES

SARL au capital de 34 000€

RCS LE MANS 2012 B 663- APE 2899B - SIRET 441 622 446 000 25